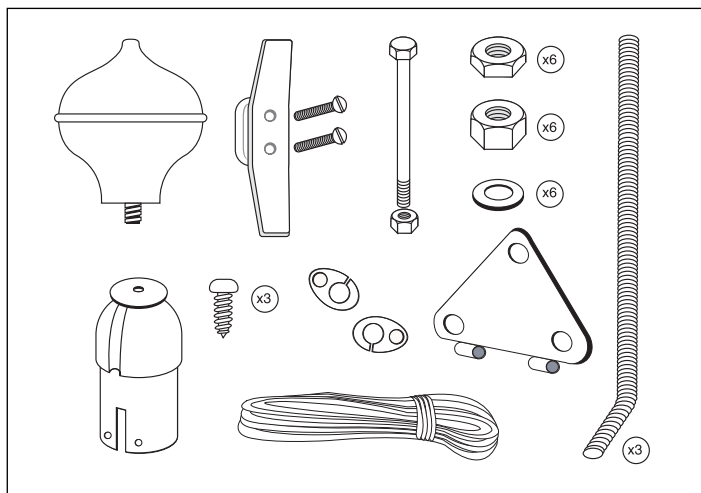
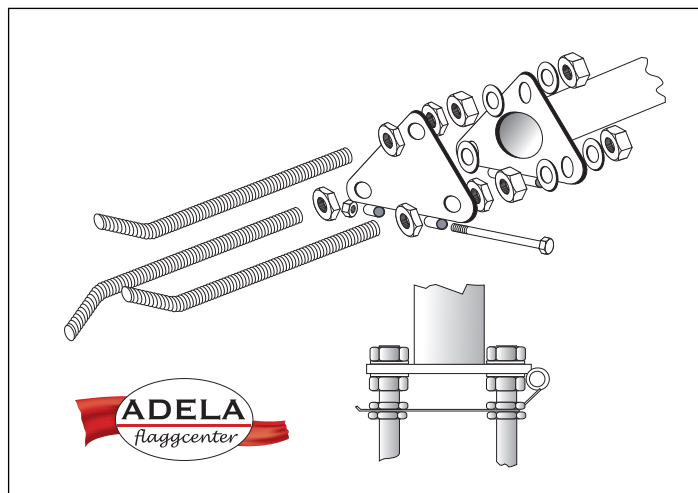


Grävmontage

Innehållsförteckning

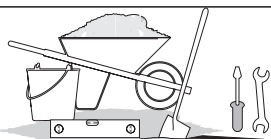


Markfäste



Grävmontage

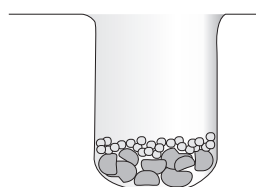
1



Tillbehör:

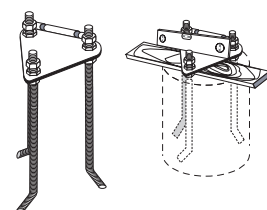
- Grova stenar (dränering)
- Makadam (förstärkning till betong)
- Betong
- Spade
- Rikt och stödplanka
- Vattenpass
- Skiftnyckel eller fast nyckel 30 mm.
- Skruvmejsel

2



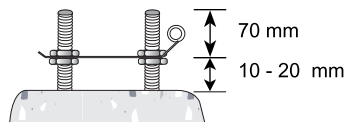
- Gräv till frostfritt
- Förslag till hålets mått enligt tabellrekommendation bild 8.
- Använd stenar i botten för dränering.

3



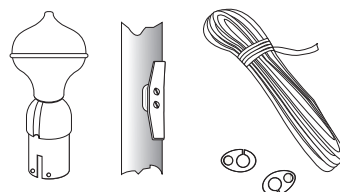
- Montera först flaggstängens fundament.
- Planera fällriktning.
- Placera en stöd och riktplanka under fällplattan med stöd på båda sidor om hålet.

4



- Håll i betong och makadam. Använd vattenpass för kontroll så att fästet är vågrätt.
- Forma betongens ovansida så att regnvatten rinner av.
- Betongen bör härda flera dygn.
- Stöd och riktplankan bör vara kvar minst 12 tim.

5

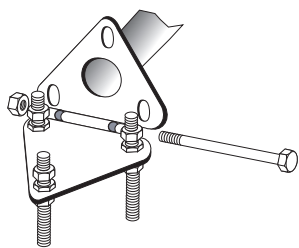


- Montera knape (linhållaren) på stängen.
- Montera kula och hylsan på stängens topp.
- Trä linan igenom kulan med lika långa tampar på båda sidor efter stängen.
- Knyt fast flaggklipsen på linan ordentligt.

8

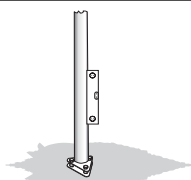
Stängens längd	Hålets minimum	
	Djup	Diameter
6-9 m	100 cm	30 cm
10-12 m	120 cm	35 cm
14-16 m	140 cm	45 cm

6



- Montera gångjärnsbult och lås fast med mutter.

7



- Res stängen i lodrätt position. Använd vattenpasset.
- Vid behov, finjustera stängen med lås och justermuttrarna.
- Kontrollera och efterdrag samtliga skruvar och muttrar 4-6 veckor efter monteringen.