

# Bruks- og monteringsanvisning



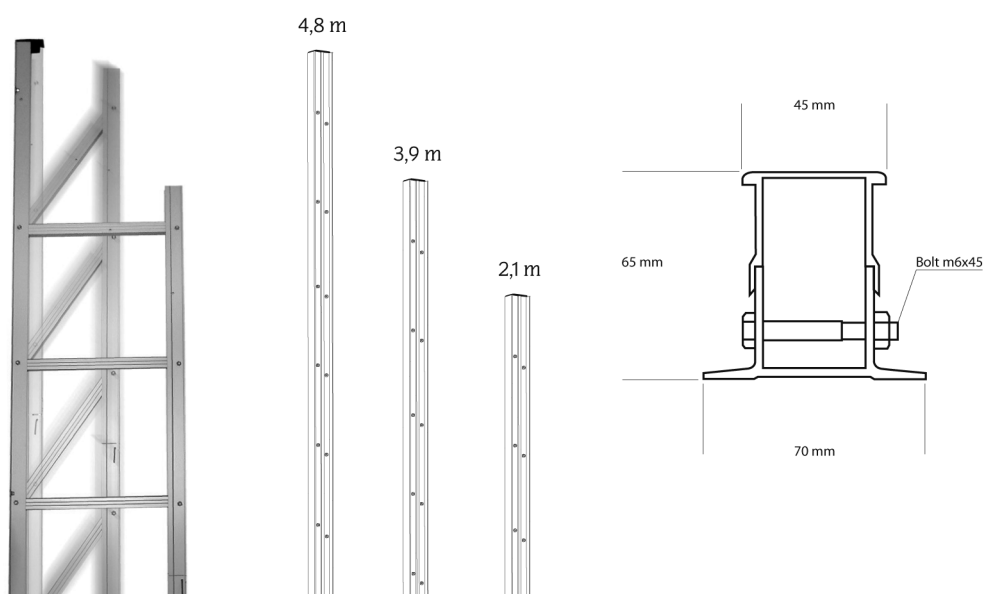
## PRODUKTBESKRIVELSE:

Stigen er en utfellbar redningsstige for rømning fra bygninger i tilfelle brann.

Stigen monteres vertikalt til yttervegg slik at den kan brukes ved utgang fra vindu, balkong eller lignende. Når man trekker ut en utløzersplint/låsesplint, folder stigen seg ut fra rømningspunktet og helt ned. Eventuelt overliggende stigeenheter kan utløses separat fra en overliggende etasje.

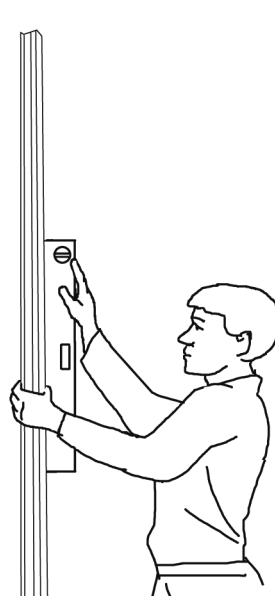
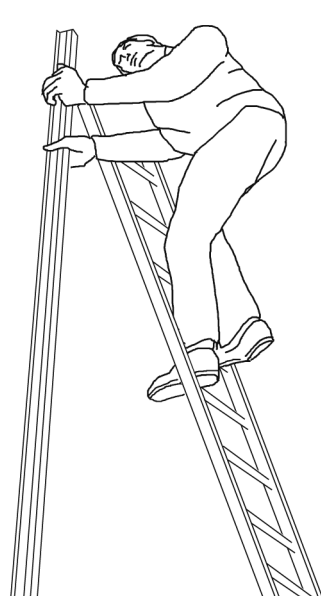
Leveres i enheter med standardlengdene: 2,1 m, 3,9 m og 4,8 m.

Enhetene kan kobles sammen til andre lengder og tilpasses individuelle behov.



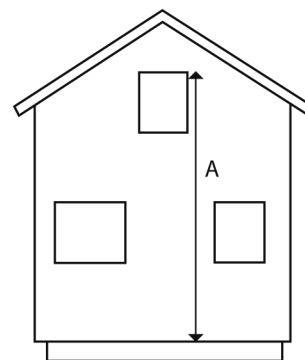
## MONTERING:

Begynn med å feste en skrue øverst. Deretter bring stigen i lodd og skru i de nederste skruefestene. Deretter kan resten av skruene i veggens skrues inn.



## GENERELLE MÅL:

Stigen bør i regel starte fra toppen av vinduet og normalt stoppe fra 0,5 m til 1,0 m over bakkenivå. Se mer utførlig info senere



Stigen skal stoppe min. 50 cm fra underlaget.

## UTLØSERSPLINT:

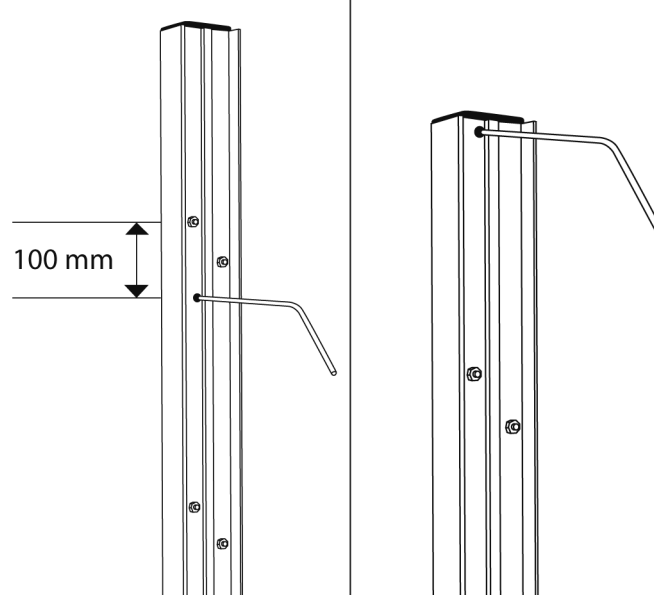
Plassér utløzersplinten slik at alle som bruker boligen lett kan nå den.

Bor igjennom ytre stigevange (se bildet)

eller

splinthull lages gjennom plastlokket på toppen, i ytre stigevange helt inntil knekk.

Bruk 4,5 mm bor.



Tomteveien 53 1618 Fredrikstad

Tlf:69339500 www.stigesenteret.no post@stigesenteret.no Faks:69339509

# Bruks- og monteringsanvisning



## HUSMOR VINDU:

**Bunnmål:** Min. 50 cm fra bakken (i praksis jamt med kledningen).

**Toppmål:** Bør være jamt med øverste vannbrett eller 135 cm over nedre vannbrett, minimum 100 cm.

**Avstand til vindu:** Maks 35 cm.



## VINDU SOM VIPPER PÅ MIDTEN:

**Bunnmål og toppmål:** som over, men det er en fordel med litt avstand til vinduet. Ideel avstand til vindu er 30 cm for ha plass til hode og armer idet man tar seg ut.

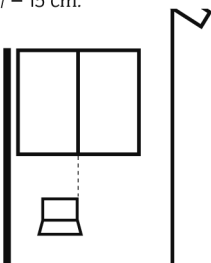
Her er det meget viktig å lang nok stige forbi vinduet.



## SIDEHENGSLT VINDU MED MIDTSTOPE:

**Bunnmål og toppmål:** som over.  
**Utstigningsplata:** monteres ca 60 cm under vindu, fra midtstolpe og mot stigen. Her er det meget viktig å lang nok stige forbi vinduet.

**Alternativ 2:** hvis det ikke er mulig å sette stigen på siden kan stigen også plasseres under vinduet. Den bør plasseres under midtstolpen + / - 15 cm.



## MELLOM 2 VINDUER:

**Bunnmål og toppmål:** Som over.

**Utstigningsplata:** Hvis lang avstand mellom vinduene. Som vist på bilde. Mellom 45-65 cm under vindusåpningen. Avstand utstigningsplata til stige maks 70 cm.

**Håndtak:** Anbefalt å bruke håndtak mellom stige og vindu.

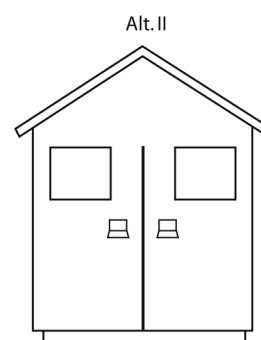
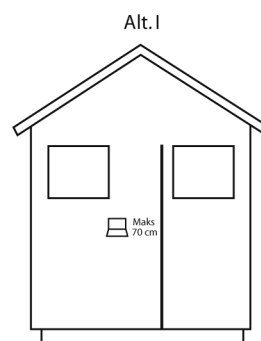
## VED BALKONG - AVSTAND 10 CM ELLER 50 CM:

**Bunnmål:** Min. 50 cm fra bakken (i praksis jamt med kledningen).

**Toppmål:** Bør være 135 cm over balkongens rekkverk, minimum 100 cm.

(Ved 10 cm avstand kan man også starte stigen ved toppen av rekkverket.

PS: dette fungerer kun med 10 cm avstanden).



Tomteveien 53 1618 Fredrikstad

Tlf: 69339500

www.stigesenteret.no

post@stigesenteret.no

Faks: 69339509

# Bruks- og monteringsanvisning



## UTSTIKK OG INNHUK I FASADEN:

For utbygging over pyntelister og innhuk i fasaden benyttes:

### Ved utbygging mellom 10 cm til 40 cm:

Brukes braketter, som er teleskopiske. Leveres i flere størrelser

10 cm – 15 cm eller

15 cm – 23 cm eller

24 cm – 40 cm

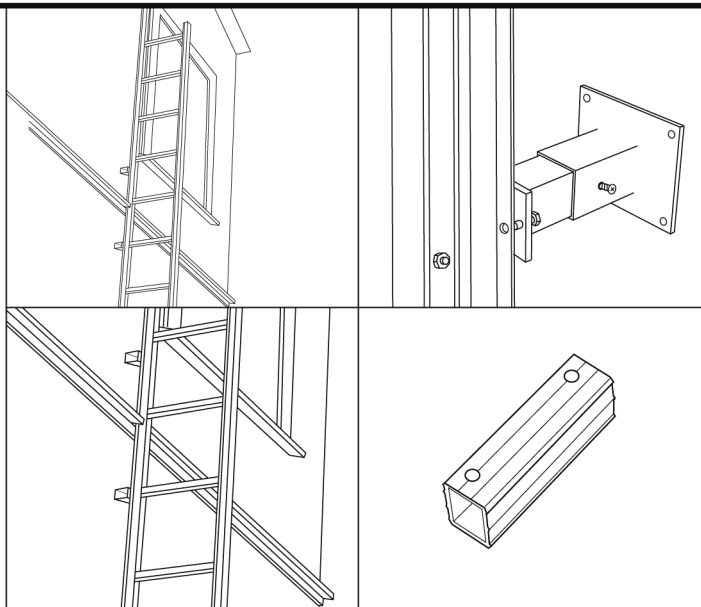
### Ved utbygging mindre enn 6 cm:

Brukes avstandstykker.

Leveres i 2 cm og 3,2 cm.

Disse kan benyttes sammen.

Kan brukes ut til ca 6 cm, hvis over 6 cm bør man bruke teleskopiske braketter som over.



## SKJØTING:

### Skjøtesett innholder:

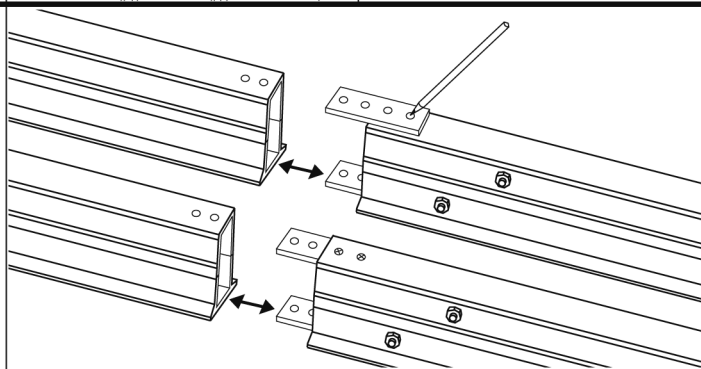
2 stk. skjøtelasker, 8 stk. skruer, 1 stk. stigetrinn med

2 stk. bolter og 2 stk. muttere.

Alle standard lengdene kan settes sammen til en hel lengde.

Disse skjøtes sammen med 2 skjøtelasker som vist på bildet.

Bor først 2 hull i hver ende av profilene med 5 mm bor. Hvis ikke hullene er merket av på stigen kan du legge skjøtelasken over vangen og merke hvor hullene skal borres.



## MELLOM-UTLØSER:

### Utløsersettet innholder:

1 stk. utløserlask, 3 stk. skruer,

1 stk. splint.

Ved flere etasjer kan hver etasje ha sin utløser.

Kapp ytre vange der hvor man ønsker att utløseren skal være.

Bruk baufile eller bajonettsg.

Leg utløserlasken med 2 hull oppå yttervangen.

Merk av hvor hullene skal være.

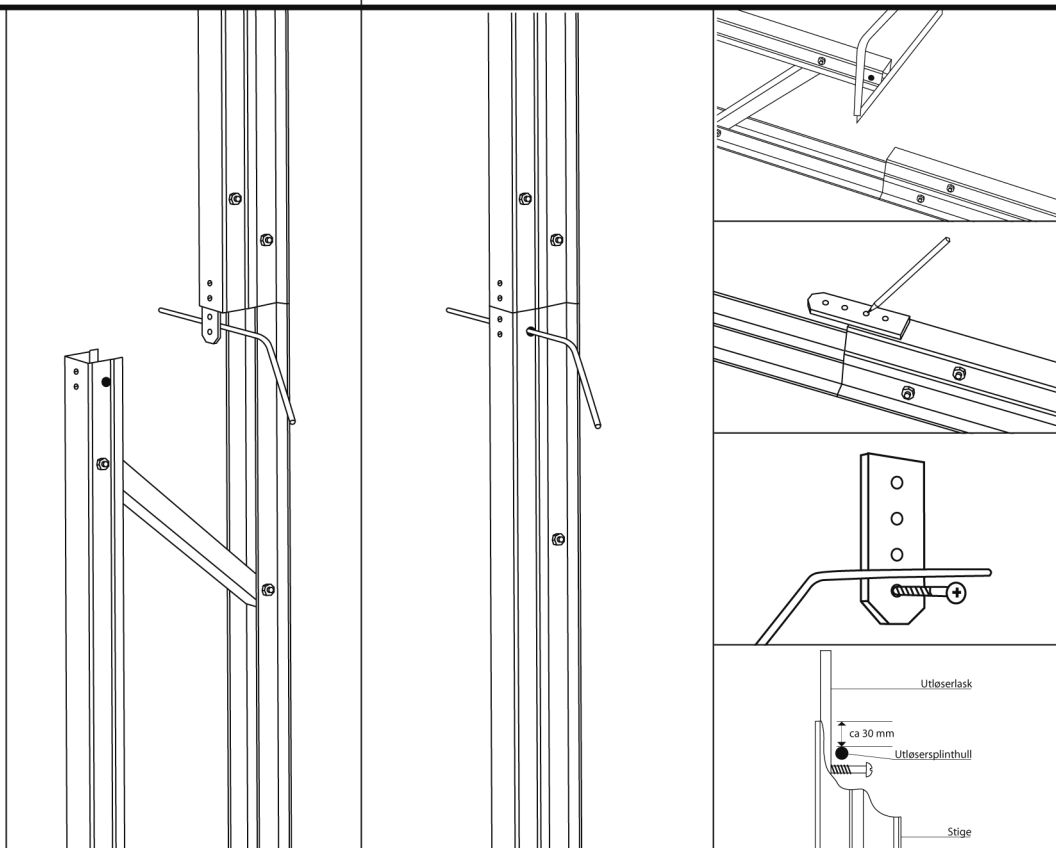
Bor deretter 2 hull i den øverste delen av stigen.

Utløserlasken skrues fast med 2 skruer.

1 skrue skal skrues inn i nederste hull på motsatt side slik att skruhodet vender inn i stigen.

Splinhullet bores til slutt ca 3 cm ned fra skjøten som vist på bildet.

Bruk 4,5 mm bor.



Tomteveien 53 1618 Fredrikstad

Tlf: 69339500 www.stigesenteret.no post@stigesenteret.no Faks: 69339509