



VAR DATO
01.10.2007

VAR REFERANSE
2007/13811 65288/2007

2 av 2

Typegodkjenningssnr 466/07

PRODUKTNAVN:

JUMBO fasadestillas

PRODUKTTYPE:

Alt-rammestillas klasse 3

IDENTIFIKASJONSMERKE:

Typegodkjenningssnr. (466/07), leverandør, produktnummer, produktjonsnummer, måned og år

PRODUSENT:

JUMBO Sillads AS, Strøvej 7-23, DK 6000 Kolding

LEVERANDØR:

Stige Senteret AS, Seljeveien 3, N-1661 Rolvsøy

TYPEGODKJENNINGSGRUNNLAG:

Søknad datert 2002-08-21 med rapport og beregninger etter HD 1000 gjennomgått av Fa. Hans Lassen, tekn. rådgiver

ANDRE OPPLYSNINGER:

Norsk monteringsveiledning skal medfølge produktet.
Ingen merknader/rapporter registrert i foregående periode
Ingen merknader i materiale eller utførelse er innmeldt

Typegodkjenning er gitt med hjemmel i lov av 4. februar 1977 om arbeidervem og arbeidsmiljø med tilhørende forskrifter om stillaser, stiger og arbeid på tak m.m. av 14. april 1989 § 6, bestnr 500. forandringer i det typegodkjente produktets materiale eller utførsel som har betydning for utstyrets sikkerhet og verneeffekt, skal snarest meldes Direktoratet for arbeidstilsynet.

Bare typegodkjente komponenter skal være merket produserters identifikasjonsmerke.

Typegodkjenning gis til 2012-10-01.

Med hilsen
Direktoratet for arbeidstilsynet

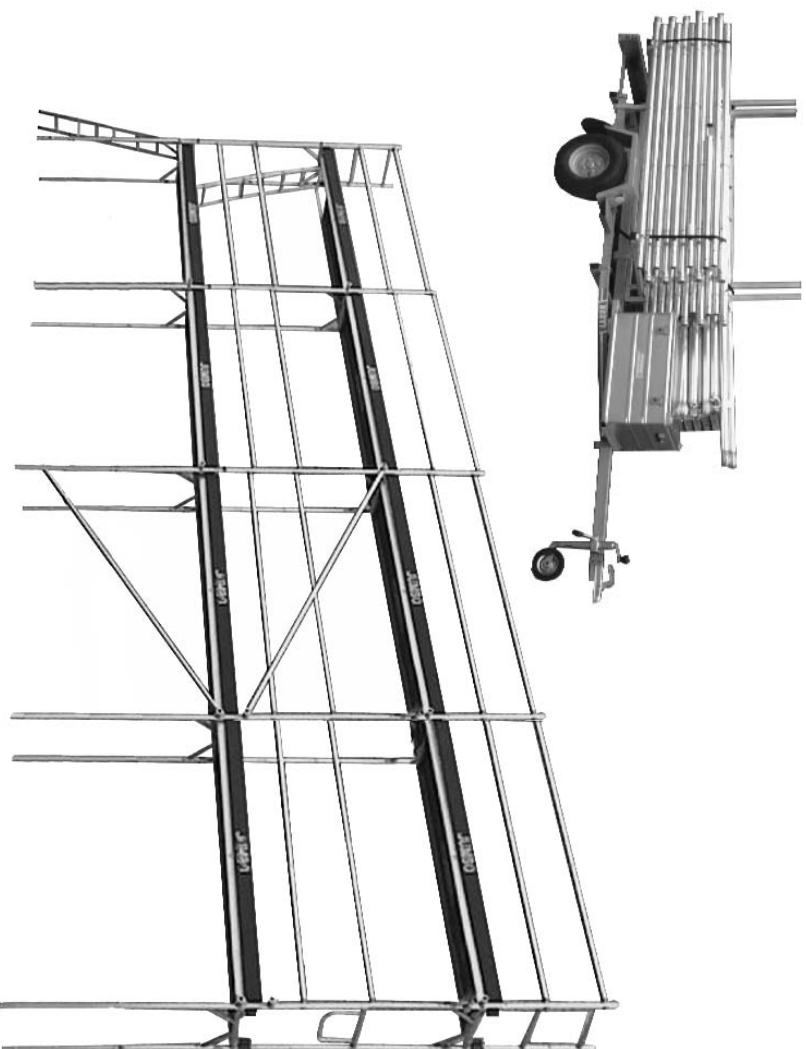
Stig Magnar Løvås
avdelingsdirektør, Dokumentasjon og analyse
(sign.)

Eli Fjeld
overingeniør, Dokumentasjon og analyse
(sign.)

Dette brevet er godkjent elektronisk i Arbeidstilsynet og har derfor ingen signatur.

Fasadestillas

Type: Jumbo



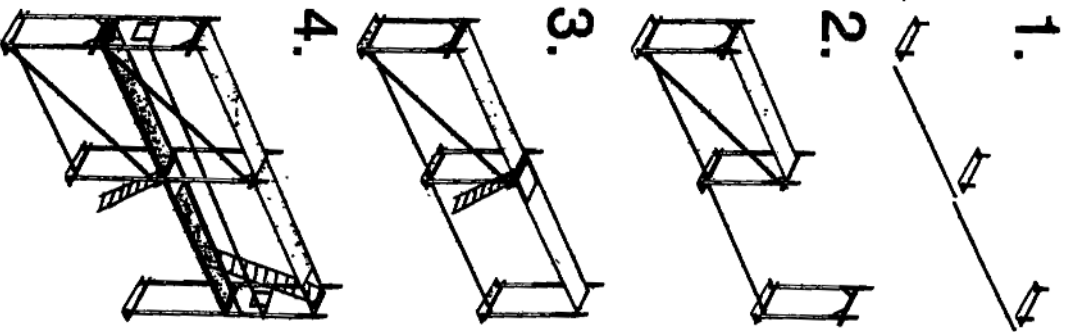
Monteringsveiledning



MONTERINGSVEILEDNING

Generelle betingelser:

Kontroll: Før monteringen begynner kontrolleres stillasedelene for evt. skader og feil. Alle defekte deler bæres bort med en gang.
Kjemikalier og andre aluminium aggressive stoffer må ikke brukes på eller i nærhet av stillas.



1. Monteringen starter på terranges høyeste punkt. Sett opp 2 fotplater med justerbare ben i bunnen. Avstanden til veggen skal være mindre en 30 cm. De neste neste fotplatene plasseres langs veggen, mål avstanden ved å legge ut rekkverkstag. Om underlaget som stillasen monteres på ikke har nok bæreevne, så bruk planker til trykfordeling.
2. De to første stillase-bunnrammene monteres på de justerbare bena. Rammenestses med rekkverkstag og et diagonalstag. Det brukes stillase bunnramme eller stillase-normalrammer festet med horisontalrør i bunnen. Første stillaselem legges opp og monteringen gjentas langs veggen
3. Monteringen fortsetter ved å gjenta oppstillingen av stillase -rammer, stillase rekkverkstag og stillaselem. Diagonaler plasseres i minst hver 5.fag. Adkomstvei lages ved å bruke gjennomgangsløp og stillase-stiger. Den vidre oppbyggingen i høyden starter der hvor læn med lukke er plassert. Når første høyde er montert justeres stillasen i lodd og vattres inn før man bygger vidre.
4. De følgende høydene bygges opp på samme måte, og så monteres langsgående rekkverk bestående av 2 stk. horisontalstag til kne og handlist samt avt. fotlist ved lemmene. Husk og sikre stillaseendene og monter rekkverk for hver høyde.

På øverste høyde avsluttes det med rekkverkstolper hvor på det monteres rekkverk. Fra 2. høyde feses stillasen til veggen som forskriftene sier, disse er beskrevet på neste side.

Demontering: Evt lagrede materialer fjernes fra plattene som deretter rengjøres for sand, mørtel o.s.v. Demonteringen foretaes i omvendt rekkefølge av monteringen. Forankringene må først fjernes når stillasdelene over er fjernet. stillasdelene må ikke kastes ned, men de skal heises eller fises ned til bakkenivå.

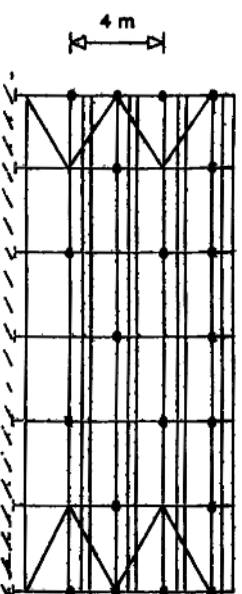
MONTERINGSVEILEDNING

Generelle betingelser:

Belastinger: Stillaset beregnes til Klasse 3 i h. t. HD 1000. Maksimal nyttelast = 2,0 kn/m²
Andre Belastningsforhold utover dette skal beregnes. Kontakt leverandøren.

Maks. byggehøyder: For uinndekket stillase gjelder: uten konsoller H<36 m
(Klasse 3, lemlengde = 3m) med konsoller H>20 m

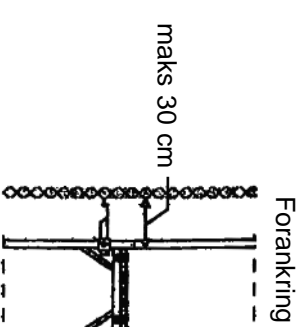
Forankringsmønter for uinndekket stillase



Tiddekket stillase med net eller plast skal forankres i samtlige knutepunkt (rammepunkt) om ikke det foreligger et spesifikt beregning av den aktuelle oppstilling innen arbeidet starter.

Det skal sikres at underlaget hvor man forankrer tåler kreftene som oppstår og det skal brukes godkjente plugger o.l

Diagonaler: Det festes diagonaler i minimum hvert 5 felt.



Forankringen plasseres på rammen som vist. Det skal sikres at de forankringene som brukes tåler kreftene fra stillasen. Ved inndekkede stillaser brukes rørforankring eller tilsvarende.